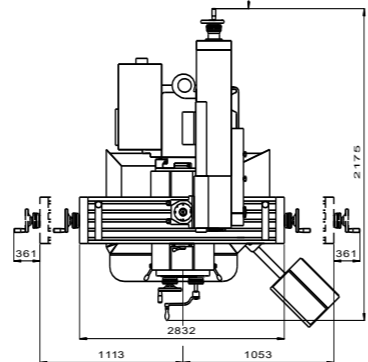
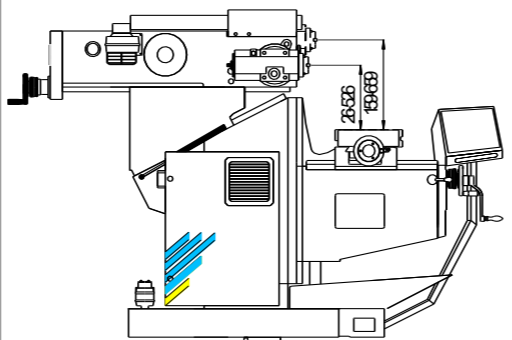
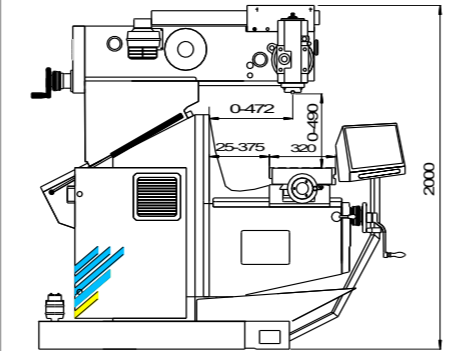


TECHNISCHE DATEN

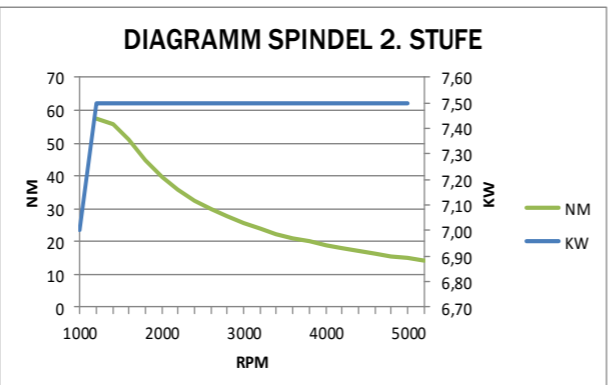
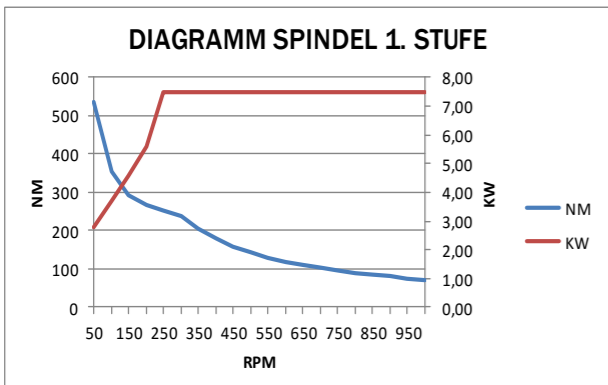
	VHF-350	VHF-350 BS	
TISCH			
Aufspannfläche	1.300 x 320	1.300 x 320	mm
T-Nuten	5 x 18 H7	5 x 18 H7	mm
Höchstbelastung	400	400	kg
VORSCHÜBE			
Längsweg X	760	760	mm
Querweg Y	350	350	mm
Vertikalweg Z	500	500	mm
Vorschub	stufenlos	stufenlos	
Eilgang X,Y	3.000	3.000	mm/min
Eilgang Z	1.500	1.500	mm/min
Vorschub Motor AC X,Y (Z)	4,2 (13)	4,2 (13)	Nm
GENAUIGKEIT			
Positionierung	+/- 0,001	+/- 0,001	mm
Wiederholgenauigk.	+/- 0,005	+/- 0,005	mm
SPINDEL			
Drehzahlbereich	55 - 3.000	55 - 3.000	U/min
Spindelkonus	SK 40	SK 40	
Spindelgetriebe	frequenzgesteuert	frequenzgesteuert	2 Stufen
Spindelmotor	7,5	7,5	kW
Kopf schwenkbar	0 - 140	0 - 140	Grad
Pinolenhub	-	75	mm
Handrad Feinvorsch.	-	3 (Option)	mm/U
IINSTALLATIONS DATEN			
Leistungsbedarf	25/20	25/20	A/kVA
Druckluft	6	6	bar
Abmessungen LxBxH	2.200x1.800x2.000	2.200x1.800x2.000	mm
Bruttogewicht	2.400	2.400	kg
Nettogewicht	2.200	2.200	kg



Konventionelle Universal-Fräs- und Bohrmaschine ABENE VHF-350



Die abgebildete Maschine ist mit Optionen ausgestattet



Kompakte Vertikal-/Horizontal-Fräsmaschine mit einzigartigem Schrägbettkonzept für Fertigung, Werkstatt und Ausbildung. Qualität, Leistungsstärke, höchste Präzision und einfaches Handling zeichnen diese moderne Universal-Fräsmaschine aus.



Schrägbettkonzept



STANDARDAUSRÜSTUNG

- gehärtete und geschliffene Führungen in allen Achsen für präzise Bearbeitung
- Heidenhain- Glasmaßstäbe in allen Achsen
- spielfreie Kugelrollspindeln in allen Achsen garantieren spielfreies Gleich- und Gegenlaufräsen
- starker Spindelmotor mit 7,5 kW und 2-stufigem Getriebe
- stufenloser Vorschub in manuellem Betrieb
- mechanische Handräder in allen Achsen
- manuelle Bearbeitung bei geöffneter Tür
- komplette Kühlmittleinrichtung mit Pumpe
- Maschine gemäß CE
- Maschinenlampe 24 V Halogen
- automatische Zentralschmierung
- Maschinenschlüssel und Abnahmeprotokoll



Bedienpanel
mit Option Heidenhain-Digitalanzeige ND 780



POSITIONSANZEIGE ND 780

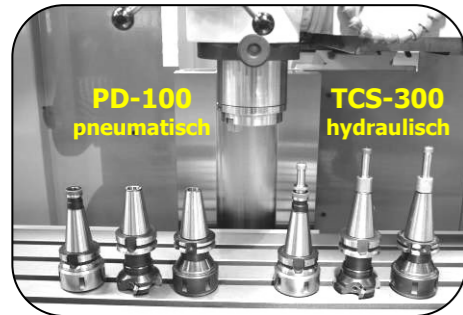
Die ND 780 ist für bis zu 3 Achsen und 16 Werkzeuge geeignet, ausgerüstet mit ergonomischen und Zeit sparenden Funktionen. Sie zeichnet sich durch die Klartext-Dialogführung aus, die Sie beim Positionieren und bei der Anwendung der speziellen Anzeigefunktionen unterstützt. Sie verfügt über einen monochromen Flachbildschirm für Positionswerte, Dialog und Eingabeanzeigen, Grafikfunktionen und die grafische Positionierhilfe.



POSITIONSANZEIGE POSITIP 880

Der POSITIP ist die vielseitige, programmierbare Positionsanzeige für bis zu 6 Achsen und 99 Werkzeuge. Er bietet neben den Funktionen der ND-Anzeigen zusätzliche Arbeitshilfen. So unterstützt er Sie bei allen Arbeitsgängen mit übersichtlichen Menüführungen auf dem großen, optimal ablesbaren Farb-Flachbildschirm.

OPTIONEN



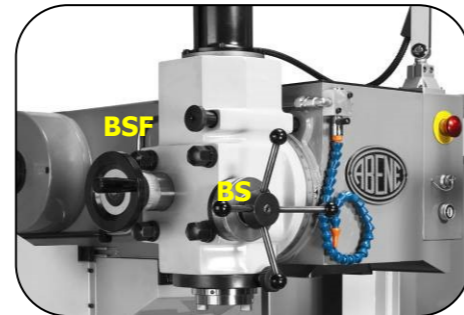
WERKZEUGSPANNUNG

PD-100 : pneumatische Werkzeugsp.
TCS-300: hydraulische Werkzeugsp.
für
DIN 2080, DIN 69871, BT40



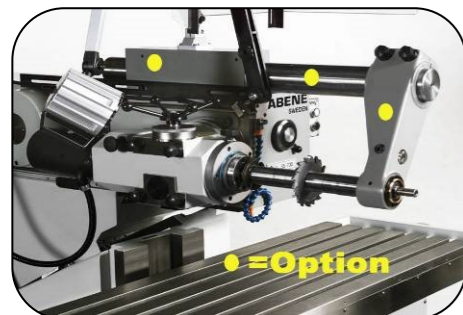
SCHNELLAUF-FRAESSPINDEL

bis 20.000 U/min
Spannbereich von 2-16 mm



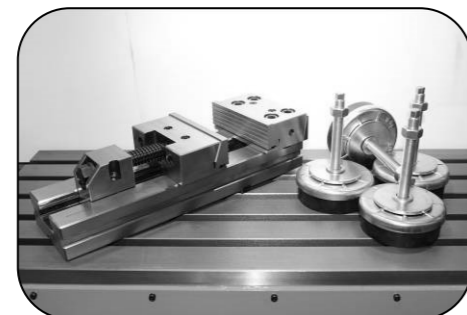
SPINDELKOPFTYPEN

BS: Bohrspindel, Pinole mit 75 mm Hub,
Bedienung über Handhebel
BSF: Handrad für Feinvorschub
3mm / Umdr.



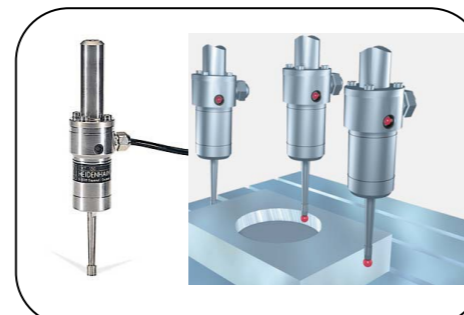
HORIZONTALE BEARBEITUNG

Gegenhalter: horizontale Unterstüzung
für lange Fräsdorne



ANDERE EXTRAS

Maschinenschuhe: einstellbar M16,
120 mm Durchm.
Spannstöcke: verschiedene Größen



KANTENTASTER KT 130

Der Kantentaster KT ist ein schaltender Taster.
Bezugspunkte können komfortabel ermittelt
werden.

BEARBEITUNG



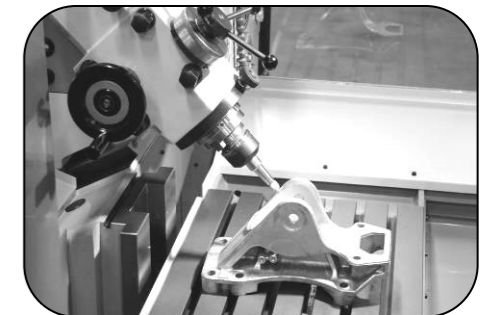
VERTIKALE POSITION (FEST)

Der Spindelkopf ist mit einem
Präzisions-Indexierbolzen gesichert.
Spindelstock und Gegenhalter in
oberer Position.
Spindel zu Tisch: 20-495 mm



HORIZONTALE POSITION (FEST)

Der Spindelkopf ist mit einem
Präzisions-Indexierbolzen
gesichert.
Spindelstock und Gegenhalter in
unterer Position.
Spindel zu Tisch: 65-540 mm



GESCHWENKT (STUFENLOS)

Der Spindelkopf ist schwenkbar
von 0-140°. Die Bearbeitung
(Bohren/Fräsen) kann innerhalb
diesem Winkelbereich manuell
oder optional gesteuert erfolgen.

ABENE VHF-350. Die Maschine ist nach dem einzigartigen Schrägbett-Konzept von ABENE gebaut, bei welchem der Spindelkopf seitlich angebracht ist. Dieses charakteristische Merkmal erlaubt den schnellen und präzisen Umbau von Vertikal auf Horizontal Bearbeitung. Ein weiteres Merkmal ist die schwere, grundsolide und mehrfach verrippte Gusskonstruktion, die ein dauerhaft präzises Ergebnis schwierigster Bearbeitungen verspricht. Die ergonomisch angebrachten Handräder, in Verbindung mit den stufenlosen Vorschub,- und Spindeldrehzahlen der **ABENE VHF-350** überlassen es Ihnen, die beste Idee für ein Höchstmaß an Wirtschaftlichkeit und Effektivität zu entwickeln.