



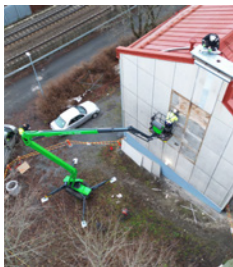
Unsere Geschichte.

LEGUAN LIFTS Leguan Lifts hat sich auf die Entwicklung und Herstellung zuverlässigen, technologisch fortschrittlichen und geländegängigen selbstfahrenden Hubarbeitsbühnen spezialisiert. 1994 stellte Leguan die erste selbstfahrende Hubarbeitsbühne mit Auslegern vor und setzte damit einen neuen Standard in der Branche. Leguan zeichnet sich durch sein einzigartiges Produktkonzept aus, welches in enger Zusammenarbeit mit Kunden weltweit entwickelt wurde. So wird sichergestellt, dass die Leguan-Hebebühnen den unterschiedlichen Anforderungen von Fachleuten in verschiedenen Branchen gerecht werden.

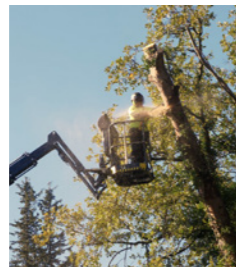
Leguan Lifts ist Teil der schnell wachsenden Avant Tecno Group aus Finnland und ist stolz darauf, alle seine Produkte in Finnland zu entwerfen und herzustellen. Charakteristisch für diese Hubarbeitsbühnen sind ihre unübertroffene Benutzerfreundlichkeit, ihre außergewöhnliche Langlebigkeit und ihre Fähigkeit, selbst unter härtesten Bedingungen zuverlässig zu arbeiten. In ihrem hohen Wiederverkaufswert spiegeln sich ihre Qualität und langlebige Leistung wider. Hubarbeitsbühnen von Leguan sind für den ganzjährigen Einsatz in jedem Klima ausgelegt und so konstruiert, dass sie den Elementen standhalten. Wesentliche Komponenten sind vor äußeren Beschädigungen, Sägespänen, Eis und Wasser geschützt, sodass ein gleichmäßiger Betrieb unabhängig von der Umgebung gewährleistet ist.



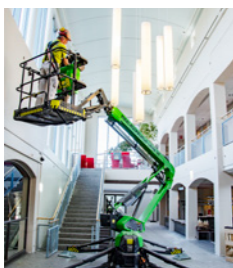
BAUEN



BAUMPFLEGE



VERMIETUNG



WARTUNG



Einsatz in sämtlichen Branchen

Dank ihrer Vielseitigkeit und Zuverlässigkeit genießen Leguan-Hubarbeitsbühnen das Vertrauen von Fachleuten weltweit in einer Vielzahl von Branchen. Zu den gängigen Einsatzbereichen gehören Baumpflege, Malerarbeiten, Verputzarbeiten, Bauarbeiten, Grundstückspflege, Installationsarbeiten und die Vermietung von Geräten. Ganz gleich, in welchem Bereich, Leguan-Hubarbeitsbühnen bieten Leistung und Zuverlässigkeit, auf die sich Fachleute verlassen können.



Einfach zu bedienende, einheitliche Flotte

Die in Zusammenarbeit mit internationalen Bedienern und Händlern entwickelten Leguan-Hubarbeitsbühnen sind auf Einfachheit und Benutzerfreundlichkeit ausgelegt. Der Leguan lässt sich dank präziser Joysticks und intuitiver Bedienfelder einfach bedienen – wenn Sie einen Leguan bedienen können, können Sie alle bedienen. Dank dieser Einheitlichkeit ist unsere Flotte ideal für Vermieter und Bediener, die die Hebebühnen in mehreren Arbeitshöhen verwalten.



Professioneller Kundendienst stets in Ihrer Nähe

Bei Leguan möchten wir mehr als nur Hubarbeitsbühnen verkaufen; wir kümmern uns um unsere Kunden und ihre Geräte während des gesamten Lebenszyklus. Aus diesem Grund investieren wir stark in die Schulung unseres professionellen Händlernetzes und stellen so einen schnellen Zugang zu Kundendienst und Serviceunterstützung weltweit sicher. Unsere Mission: Ausfallzeiten minimieren und Ihre Effizienz maximieren.



Mehr Projekte mit Leguan abschließen

Leguan-Hubarbeitsbühnen sind mit ihrer unübertroffenen Geländegängigkeit, außergewöhnlichen Steigfähigkeit und ganzjährigen Einsatzfähigkeit überall dort einsatzbereit, wo andere an ihre Grenzen stoßen – jederzeit und überall. Bauen Sie Ihren Kundestamm mit der unübertroffenen Vielseitigkeit von Leguan aus und erledigen Sie mehr Projekte in kürzerer Zeit mit überlegener Geschwindigkeit und Benutzerfreundlichkeit.

ENTDECKEN SIE DIE ZAHLREICHEN MÖGLICHKEITEN, WIE LEGUAN IHRE ARBEIT ERLEICHTERN KANN



EDX

EFFICIENCY DRIVEN EXPERIENCE



Fortschrittliches und selbstlernendes Betriebssystem

Mit seinem intelligenten, selbstlernenden Betriebssystem setzt das Leguan EDX neue Maßstäbe. Es ist mit einer hochmodernen elektronischen Ventilsteuerung für einen präzisen und sicheren Betrieb des Auslegers ausgestattet. Die integrierte Service-Anzeige bietet automatische Lösungen für mögliche Fehlercodes, während automatische Selbstdiagnosefunktionen potenzielle Probleme proaktiv erkennen und isolieren. Auf diese Weise werden Ausfallzeiten reduziert und die Notwendigkeit von Vor-Ort-Besuchen minimiert, sodass Ihre Hebebühne einsatzbereit bleibt und Ihre Projekte im Zeitplan bleiben.

Benutzeroberfläche

Das auf Einfachheit und Effizienz ausgelegte Leguan EDX ist mit leicht zu bedienenden Joystick-Steuerungen und einem benutzerfreundlichen Bedienfeld mit automatischen Funktionen wie „Home“ und „Back to Work“ ausgestattet. Bediener können die Bedienung der Hubarbeitsbühne mit minimalem Schulungsaufwand erlernen, und die Vertrautheit mit einem Leguan gewährleistet einen nahtlosen Betrieb der gesamten Flotte. Von der Plattform aus können alle Aktionen, einschließlich Fahren und Bedienung des Auslegers, sicher gesteuert werden.

Kompromisslose Sicherheit und Effizienz

Beim EDX trifft Sicherheit auf Innovation. Die proportionale Reichweitenüberwachung maximiert die Reichweite, ohne Einbußen bei der Stabilität zu verursachen, während automatische Funktionen Bedienfehler während des Betriebs verhindern. Die intelligente Notbedienung kombiniert Schwerkraft-Absenkenventile mit einer batteriebetriebenen Reservepumpe und gewährleistet so eine zuverlässige Leistung in Notfällen. Darüber hinaus vereinfachen benutzerfreundliche Überbrückungsfunktionen für Notfälle die Wartung und Rettung und unterstreichen das Engagement von Leguan für Sicherheit und Effizienz.



Geschützte Ausleger, Fahrwerke und Sensoren

Die Leguan-Bühnen sind so konstruiert, dass sie das ganze Jahr über eingesetzt werden können und auch den härtesten Umgebungen standhalten. Sie sind mit geschützten Auslegern ausgestattet, die wichtige Komponenten vor Stößen, Sägemehl, Eis und Wasser schützen. Ein verstärkter Unterboden schützt das Fahrwerk und gewährleistet einen sicheren Zugang in unebenem Gelände. Dank der außergewöhnlichen Lackierungsqualität, einschließlich einer zinkbasierten Grundierung, bietet Leguan eine unübertroffene Verschleiß- und Korrosionsbeständigkeit und behält über Jahre hinweg einen hohen Wiederverkaufswert.

Schnellste Einrichtung und höchste Effizienz des Auslegers auf dem Markt

Die Hubarbeitsbühnen der Leguan-Reihe sind auf Geschwindigkeit und Effizienz ausgelegt. Mit der intelligenten, EDX-gesteuerten automatischen Nivellierung kann die Bühne auf jedem Gelände schnell eingerichtet werden, während die branchenführenden Geschwindigkeiten des Auslegers und der Fahrt die Übergangszeiten zwischen den Einsatzorten minimieren. Mit der direkt von der Plattform aus aktivierten erhöhten Fahrposition (EDP) können Bediener Hindernisse leicht überwinden und Anhängerrampen erklimmen, ohne die Plattform zu verlassen.

Unübertroffene Leistung in unebenem Gelände

Egal ob anspruchsvolle Baustellen oder steile Hänge – der Leguan ist in unebenem Gelände unübertroffen. Der niedrige Schwerpunkt sorgt für Stabilität, während die hochprofiligen Ketten und ein leistungsstarker Verbrennungsmotor eine unübertroffene Zugänglichkeit bieten, wo andere Hebevorrichtungen nicht eingesetzt werden können. Mit außergewöhnlicher Bodenfreiheit und überlegener Steigfähigkeit definieren die Leguan-Hubarbeitsbühnen die Leistung in unebenem Gelände neu und ermöglichen es den Bedienern, die anspruchsvollsten Umgebungen mit Zuversicht anzugehen.

GLAUBEN SIE NICHT NUR UNS,
HÖREN SIE, WAS UNSERE KUNDEN
ÜBER UNS SAGEN.

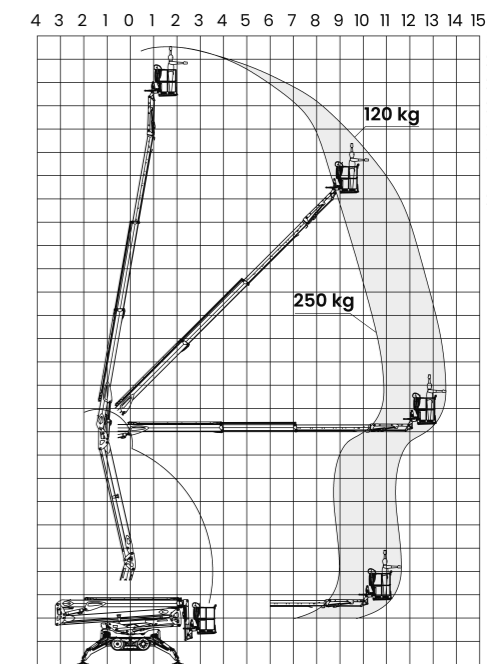
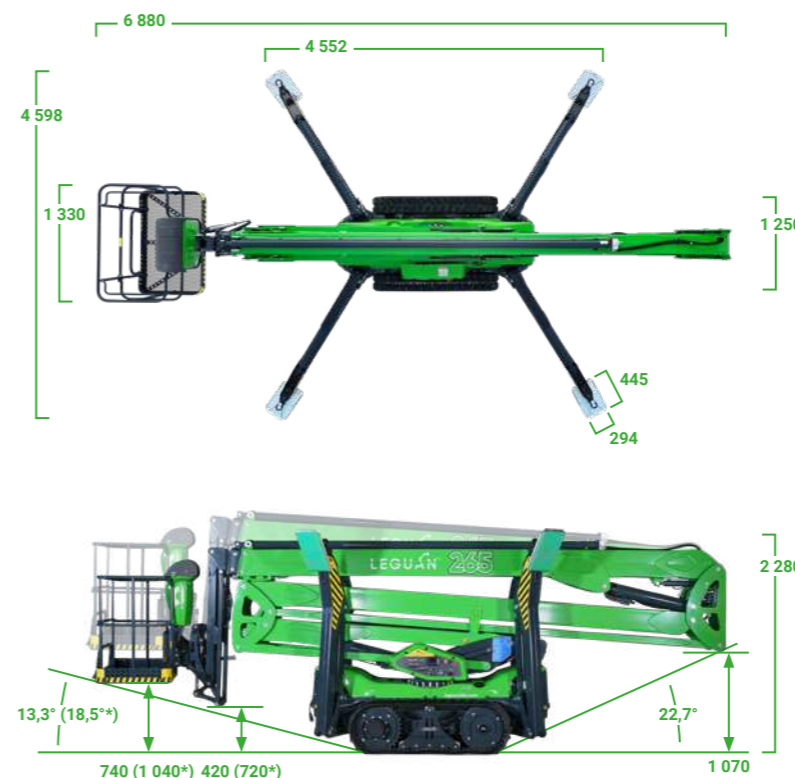


Leguan 265.



265

265



Maße in Millimetern.
*Maximale Werte für erhöhte Fahrposition (EDP).

Neudefinition von geländegängiger Leistung und Effizienz.

DER LEGUAN 265 setzt neue Maßstäbe, was Effizienz und Leistung in seiner Klasse angeht. Er bietet eine Arbeitshöhe von 26,5 m, eine maximale Reichweite von 13,6 m und eine „Up-and-Over“ Höhe von über 10 m und ermöglicht Fachleuten aus verschiedenen Branchen einen außergewöhnlichen Zugang.

Auf Vielseitigkeit ausgelegt, zeichnet sich der Leguan 265 durch sein leichtes Design und seine kompakte Länge aus, die eine mühelose Manövrierfähigkeit in engen Räumen gewährleisten. Sein robustes Kettensystem, seine unübertroffene Bodenfreiheit und der niedrigste Schwerpunkt auf dem Markt sorgen für außergewöhnliche Stabilität und Mobilität. Das gilt selbst für anspruchsvollste Umgebungen wie Baumpflege und Bauwesen.

Geschwindigkeit und Effizienz stehen beim Leguan 265 im Mittelpunkt. Sie ist die schnellste 27-Meter-Hubarbeitsbühne der Welt und benötigt nur 1 Minute und 35 Sekunden, um die Ausleger vollständig auf die maximale Arbeitshöhe auszufahren. Dank dieser beispiellosen Geschwindigkeit können Bediener mehr Projekte in kürzerer Zeit abschließen und so die Produktivität und Rentabilität steigern.



26,5 m
max. Arbeitshöhe

13,6 m
max. seitliche Reichweite

250 kg
max. Korblast

Standardausrüstung.

- Leguan EDX
- 21 PS Kubota Dieselmotor + 230 V Elektromotor
- 230 V und USB Steckdosen im Arbeitskorb
- Automatische Drehzahlkontrolle des Motors
- START/STOP Funktion für den Elektroantrieb
- Automatische Abstüznivellierung
- Proportionale Reichweitenüberwachung
- Elektrische Korbtrotation
- Home- / Back-to-Work-Funktion
- Korbarm mit 120 Grad Schwenkbereich
- Batterie betätigte Notbedienung
- Bodenbedienung mit integrierter Service Anzeige
- Erhöhte Fahrposition (EDP)

Optionen.

- Funkfernsteuerung der Abstützung und des Fahrtriebs
- LED-Scheinwerfer
- Ablage für Werkzeuge und Zubehör
- Schaltbare Warnleuchte auf den Stützausleger
- Zusätzlicher Schlauch zum Arbeitskorb (Wasser, Luft)
- Motorvorwärmer
- „Non-marking“ Ketten
- 1-Mann Arbeitskorb
- Anpassbare Farbe

Technical features.

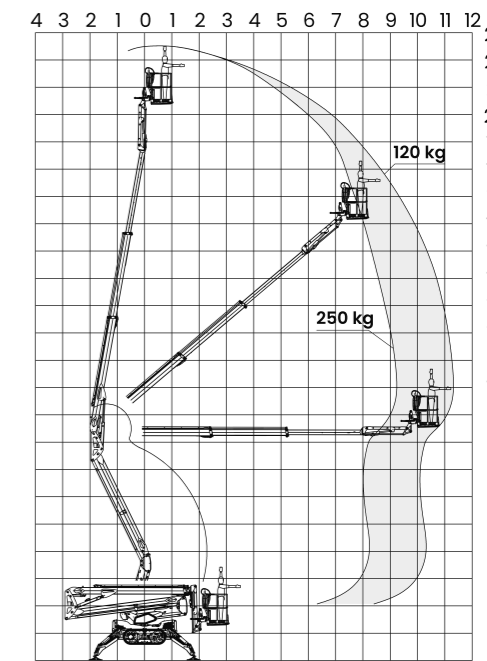
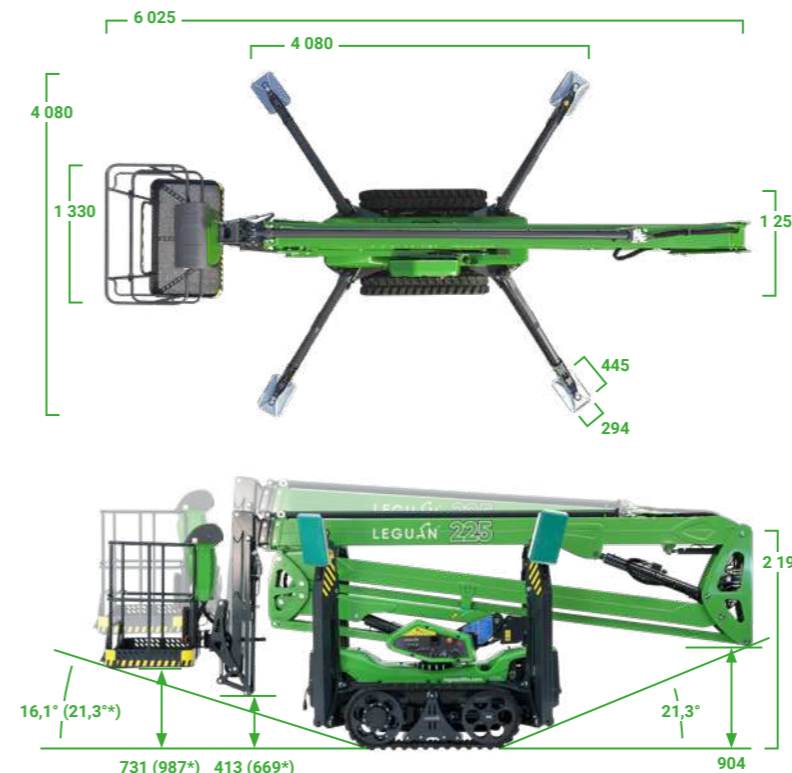
Max. Korblast	250 kg (2 personen)
Max. Arbeitshöhe	26,5 m
Max. Plattformhöhe	24,5 m
Max. seitliche Reichweite	10,9 m (250 kg) – 13,6 m (120 kg)
Transportmaße, L x B x H	6,88 x 1,33 x 2,28 m
Korbabmessungen	1,33 x 0,75 m
Schwenkbereich des Arbeitskorbes	110° (±55°)
Schwenkbereich des Auslegers	440°
Steigfähigkeit	45 % (25°)
Transportmaße ohne Korb, L x B	6,24 x 1,25 m
Minimale Abstützmaße	4,60 x 4,55 m
Erforderlicher Platz für den Einsatz der Stützen	4,86 x 4,71 m
Aufstellbar bis Schräglage von	23 % (13°)
Gewicht	3 920 kg
Motorisierung	Kubota 21 PS Diesel oder 230 V / 2.2 kW elektro
Fahrtrieb: hydraulisch	Kettenlaufwerk
Max. Fahrgeschwindigkeiten	3,1 km/h

Leguan 225.



225

225



Maße in Millimetern.
*Maximale Werte für erhöhte Fahrposition (EDP).

Geländegängige Hubarbeitsbühne mit unübertroffener Leistung.

BRANCHENFÜHRENDE höchste Geländetauglichkeit, eine hochkarätige Plattform und hohe Fahrgeschwindigkeiten machen die nächste Generation der Leguan 225 zur perfekten Wahl selbst für die anspruchsvollsten Umgebungen. Der Ausleger der Hubarbeitsbühne ist so konzipiert, dass die seitliche Reichweite auch bei großen Arbeitshöhen maximiert wird, während die intuitive Benutzeroberfläche schnelle und reibungslose Bewegungen garantiert.

Mithilfe der benutzerfreundlichen Joystick-Steuerung bleibt der Ausleger stets stabil und gleichzeitige Bewegungen werden zur Selbstverständlichkeit. Die intelligenten Funktionen des Leguan 225 minimieren Fehlfunktionen und steigern die Effizienz, sodass Sie sich auf die anstehende Aufgabe konzentrieren können. Außerdem ist der Ausleger vor äußeren Stößen, herabfallenden Ästen und Sägemehl geschützt. Damit ist der 225 eine ausgezeichnete Wahl für Baumpfleger, Bauarbeiter und andere Fachleute.



22,5 m
max. Arbeitshöhe

11,2 m
max. seitliche Reichweite

250 kg
max. Korblast

Standardausrüstung.

- Leguan EDX
- 21 PS Kubota Dieselmotor + 230 V Elektromotor
- 230 V und USB Steckdosen im Arbeitskorb
- Automatische Drehzahlkontrolle des Motors
- START/STOP Funktion für den Elektroantrieb
- Automatische Abstüznivellierung
- Proportionale Reichweitenüberwachung
- Elektrische Korbrotation
- Home- / Back-to-Work-Funktion
- Korbarm mit 120 Grad Schwenkbereich
- Batterie betätigte Notbedienung
- Bodenbedienung mit integrierter Service Anzeige
- Erhöhte Fahrposition (EDP)

Optionen.

- Funkfernsteuerung der Abstützung und des Fahrtriebs
- LED-Scheinwerfer
- Ablage für Werkzeuge und Zubehör
- Schaltbare Warnleuchte auf den Stützausleger
- Zusätzlicher Schlauch zum Arbeitskorb (Wasser, Luft)
- Motorvorwärmer
- „Non-marking“ Ketten
- 1-Mann Arbeitskorb
- Anpassbare Farbe

Technische Daten.

Max. Korblast	250 kg (2 personen)
Max. Arbeitshöhe	22,5 m
Max. Plattformhöhe	20,5 m
Max. seitliche Reichweite	9,1 m (250 kg) – 11,2 m (120 kg)
Transportmaße, L x B x H	6,03 x 1,33 x 2,2 m
Korbabmessungen	1,33 x 0,75 m
Schwenkbereich des Arbeitskorbes	110° (±55°)
Schwenkbereich des Auslegers	440°
Steigfähigkeit	45 % (25°)
Transportmaße ohne Korb, L x B	5,35 x 1,25 m
Minimale Abstützmaße	4,08 x 4,08 m
Erforderlicher Platz für den Einsatz der Stützen	4,38 x 4,27 m
Aufstellbar bis Schräglage von	25 % (14°)
Gewicht	2 920 kg
Motorisierung	Kubota 21 PS Diesel oder 230 V / 2.2 kW elektro
Fahrtrieb: hydraulisch	Kettenlaufwerk
Max. Fahrgeschwindigkeiten	3,1 km/h

Leguan 195.



195

Auf Geschwindigkeit ausgelegt, auf Sicherheit und Effizienz gebaut

WIR STELLEN VOR: der neue Standard in der Welt der Hubarbeitsbühnen, der beispiellose Geschwindigkeit, Präzision und Sicherheit vereint. Diese geländegängige Hubarbeitsbühne überzeugt selbst in den schwierigsten Umgebungen dank ihrer robusten Plattform mit Ketten und ihrer außergewöhnlichen Fahreigenschaften.

Der Leguan 195 ist die am schnellsten aufstellbare Hubarbeitsbühne auf dem Markt. Mit einer unübertroffenen Geschwindigkeit des Auslegers bringt sie den Bediener in nur 55 Sekunden auf maximale Arbeitshöhe. Durch das fortschrittliche Design des Auslegers wird eine beeindruckende seitliche Reichweite auch in größeren Höhen gewährleistet, während die intuitive Joystick-Steuerung nahtlose, präzise Bewegungen ermöglicht und eine einfache Bedienung in jeder Situation ermöglicht.

Ein geschützter Ausleger schützt die wichtigsten Komponenten der Hubarbeitsbühne vor äußeren Beschädigungen und macht sie zur perfekten Wahl für anspruchsvolle Arbeiten wie Baumpflege und Bauarbeiten. Unabhängig davon, ob Sie auf engem Raum navigieren oder komplexe Aufgaben in der Höhe bewältigen müssen, bietet der Leguan 195 jederzeit Leistung, Zuverlässigkeit und Sicherheit.



19,7 m
max. Arbeitshöhe

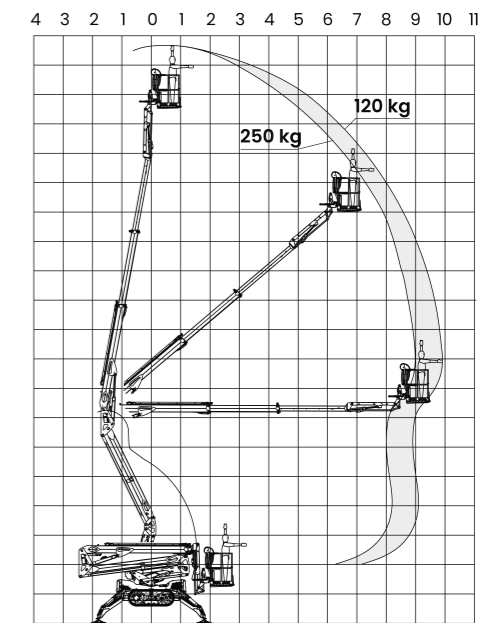
9,9 m
max. seitliche Reichweite

250 kg
max. Korblast



Maße in Millimetern.
*Maximale Werte für erhöhte Fahrposition (EDP).

195



Standardausrüstung.

- Leguan EDX
- 21 PS Kubota Dieselmotor + 230 V Elektromotor
- 230 V und USB Steckdosen im Arbeitskorb
- Automatische Drehzahlkontrolle des Motors
- START/STOP Funktion für den Elektroantrieb
- Automatische Abstüznivellierung
- Proportionale Reichweitenüberwachung
- Elektrische Korbrotation
- Home- / Back-to-Work-Funktion
- Korbarm mit 120 Grad Schwenkbereich
- Batterie betätigte Notbedienung
- Bodenbedienung mit integrierter Service Anzeige
- Erhöhte Fahrposition (EDP)

Optionen.

- Funkfernsteuerung der Abstützung und des Fahrtriebs
- LED-Scheinwerfer
- Ablage für Werkzeuge und Zubehör
- Schaltbare Warnleuchte auf den Stützausleger
- Zusätzlicher Schlauch zum Arbeitskorb (Wasser, Luft)
- Motorvorwärmer
- „Non-marking“ Ketten
- 1-Mann Arbeitskorb
- Anpassbare Farbe

Technische Daten.

Max. Korblast	250 kg (2 personen)
Max. Arbeitshöhe	19,7 m
Max. Plattformhöhe	17,7 m
Max. seitliche Reichweite	9,0 m (250 kg) – 9,9 m (120 kg)
Transportmaße, L x B x H	5,29 x 1,33 x 2,16 m
Korbabmessungen	1,33 x 0,75 m
Schwenkbereich des Arbeitskorbes	110° (±55°)
Schwenkbereich des Auslegers	440°
Steigfähigkeit	45 % (25°)
Transportmaße ohne Korb, L x B	4,62 x 1,25 m
Minimale Abstützmaße	4,08 x 4,08 m
Erforderlicher Platz für den Einsatz der Stützen	4,38 x 4,27 m
Aufstellbar bis Schräglage von	25 % (14°)
Gewicht	2 700 kg
Motorisierung	Kubota 21 PS Diesel oder 230 V / 2.2 kW elektro
Fahrtrieb: hydraulisch	Kettenlaufwerk
Max. Fahrgeschwindigkeiten	3,1 km/h

Leguan 135 Neo.



135 NEO

Benutzerfreundliche und universelle, Joystick-gesteuerte Hubarbeitsbühne.

DER 135 NEO steht für eine neue Generation von Hubarbeitsbühnen, die einfach zu bedienen sind, eine hohe Tragfähigkeit besitzen und mit Effizienz steigernder Technologie ausgerüstet sind. Die hochmoderne Joystick-Steuerung ermöglicht die gleichzeitige Verwendung mehrerer Ausleger-Bewegungen mit nur einer Hand. Das Einrichten oder Beenden des Hubvorgangs ist effizient mit Hilfe der intelligenten automatischen Nivellierungsfunktion und der "Home" Funktion durchzuführen, welche den Ausleger automatisch in die Transportposition zurückbringt.

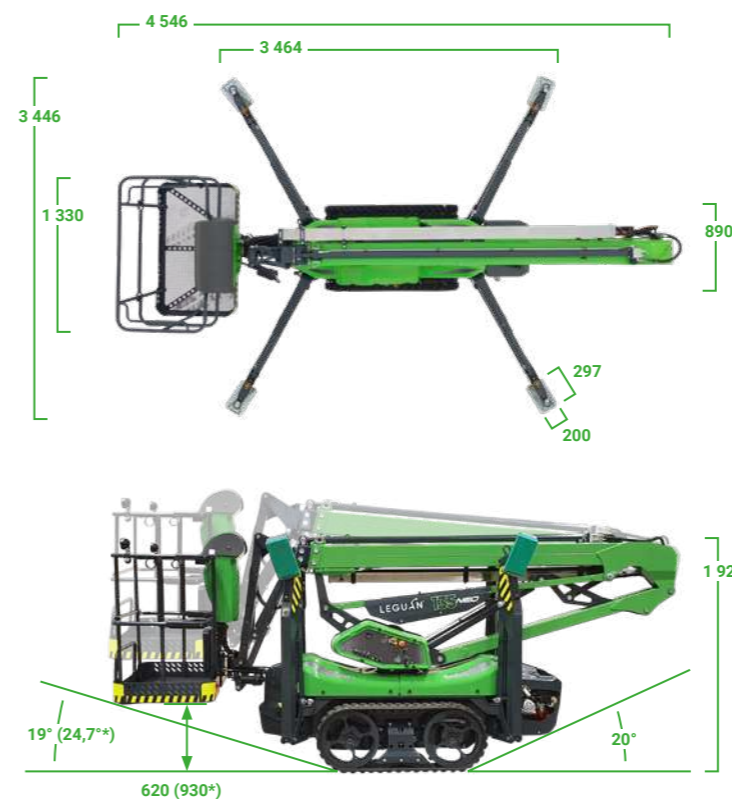
Selbst das Passieren engster Durchfahrten ist für den Leguan 135 NEO durch die feinfühligkeits Antriebskontrolle und geringe Breite problemlos möglich. Die neue, innovative Auslegerstruktur hilft dem Bediener, Abstand zu den Wänden oder Hindernissen zu halten. Die beispiellose Benutzeroberfläche macht die Steuerung der Hubarbeitsbühne einfacher als je zuvor. Der Leguan 135 NEO eignet sich hervorragend für die Vermietung, sowie für alle Arten von Wartungs- und Installationsarbeiten im Innen- und Außenbereich.



13,4 m
max. Arbeitshöhe

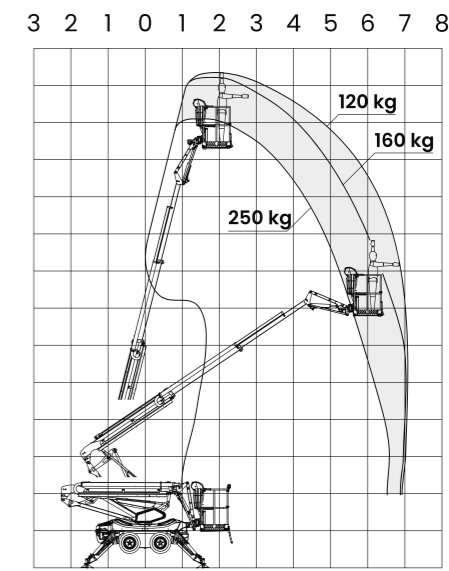
7,1 m
max. seitliche Reichweite

250 kg
max. Korblast



Maße in Millimetern.
*Maximale Werte für erhöhte Fahrposition (EDP).

135 NEO



Standardausrüstung.

- Leguan EDX
- 13 PS Honda Benzinmotor + 230 V Elektromotor
- 230 V und USB Steckdosen im Arbeitskorb
- Automatische Drehzahlkontrolle des Motors
- START/STOP Funktion für den Elektroantrieb
- Automatische Abstüznivellierung
- Proportionale Reichweitenüberwachung
- Elektrische Korbrotation
- Home- / Back-to-Work-Funktion
- Elektrisch betätigte Notbedienung über Handpumpe
- Bodenbedienung mit integrierter Service Anzeige
- Intuitive Joystick-Steuerung
- Erhöhte Fahrposition (EDP)

Optionen.

- Funkfernsteuerung der Abstützung und des Fahrtriebs
- LED-Scheinwerfer
- Ablage für Werkzeuge und Zubehör
- Schaltbare Warnleuchte auf den Stützausleger
- Zusätzlicher Schlauch zum Arbeitskorb (Wasser, Luft)
- Große Abstützplatten
- „Non-marking“ Ketten/Reifen
- 1-Mann Arbeitskorb
- Anpassbare Farbe

Technical features.

Max. Korblast	250 kg (2 personen)
Max. Arbeitshöhe	13,40 m
Max. Plattformhöhe	11,40 m
Max. seitliche Reichweite	7,1 m (120 kg) – 6,6 m (250 kg)
Transportmaße, L x B x H	4,55 x 1,33 x 1,93 m
Korbabmessungen	1,33 x 0,75 m
Schwenkbereich des Arbeitskorbes	80° (±40°)
Schwenkbereich des Auslegers	360°
Steigfähigkeit	40% (22°)
Transportmaße ohne Korb, L x B	3,91 x 0,89 m
Minimale Abstützmaße	3,45 x 3,46 m
Erforderlicher Platz für den Einsatz der Stützen	3,69 x 3,60 m
Aufstellbar bis Schräglage von	21% (12°)
Gewicht	1 650 kg
Motorisierung	Honda 13 PS Benzin oder 230 V / 2.2 kW elektro
Fahrtrieb: hydraulisch	4WD / kettenlaufwerk
Max. Fahrgeschwindigkeiten	2,5 km/h

Optionen.

DIE LEGUAN

Hubarbeitsbühnen sind schon in der Basisvariante hochwertig ausgerüstet und kommen mit vielen Funktionen als Standard. Durch die vielfältigen Optionen lassen sich die Leguan Hubarbeitsbühne individuell auf Ihre Bedürfnisse abstimmen.

Die Kennleuchten auf den Auslegern erhöhen die Arbeitssicherheit. Für den Einsatz in der kalten Jahreszeit empfehlen wir die Motorvorwärmung für den Diesel Motor. Ihr örtlicher Leguan Händler informiert Sie gerne über alle Optionen.

FINDEN SIE IHREN NÄCHSTGELEGENEN LEGUAN-HÄNDLER.



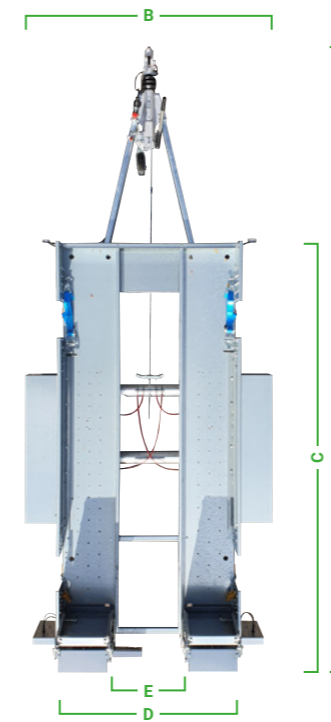
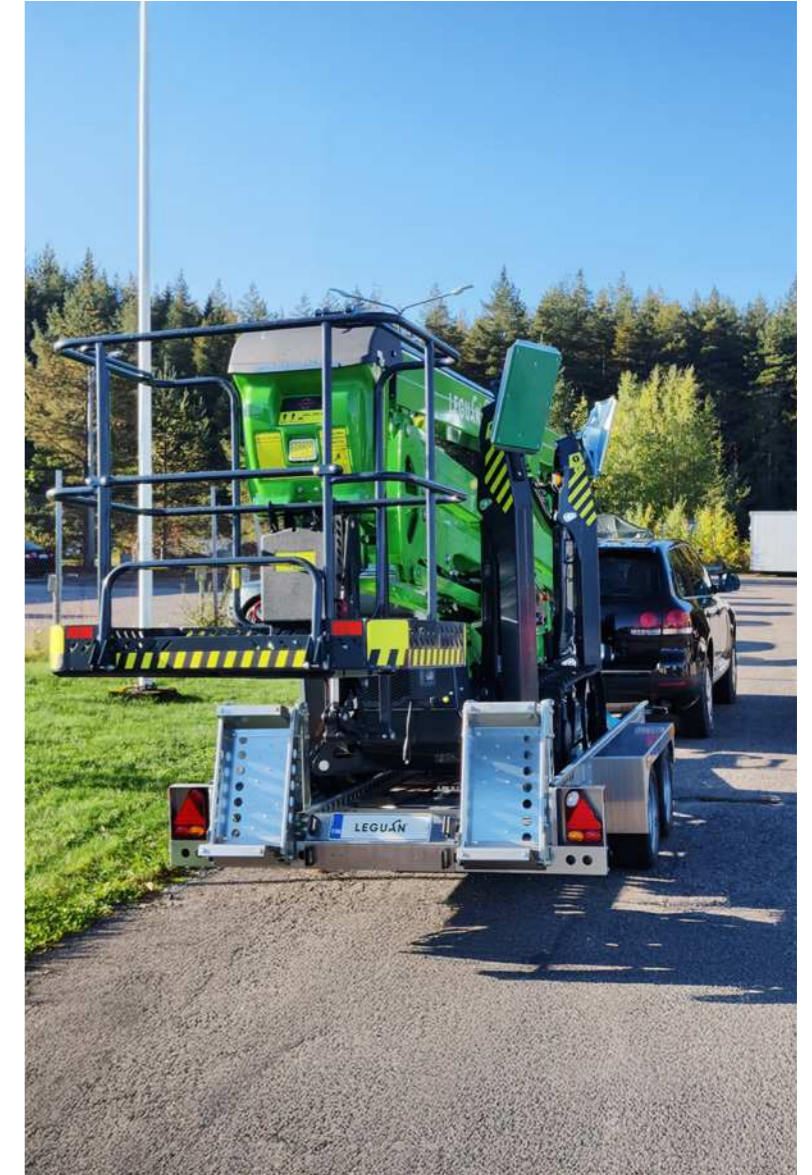
1. Zusätzlicher Schlauch zum Arbeitskorb (Wasser, Luft)
2. LED-Scheinwerfer
3. 1-Mann Arbeitskorb
4. Ablage für Werkzeuge und Zubehör
5. Funkfernsteuerung
6. Motorvorwärmer
7. „Non-marking“ Ketten
8. Anpassbare Farbe
9. Schaltbare Warnleuchte auf den Stützausleger



Leguan Spezialanhänger.

DIE LEGUAN

Spezialanhänger sind optimal auf die Hubarbeitsbühnen abgestimmt und erspart gesonderte Transportmittel. Die Ladungssicherung erfolgt schnell mit den serienmäßigen Ketten und Gurten. Das Be- und Entladen der Hubarbeitsbühnen ist mit den maßgeschneiderten Rampen ein Kinderspiel. Alle Leguan Hubarbeitsbühnen können auch direkt vom Anhänger eingesetzt werden. Die Leguan-Spezialanhänger sind CE-zertifiziert.



Anhängersmodell.	2021	3024
Leguan-Modell.	135 Neo	195 & 225*
A. Länge	4 520 mm	5 330 mm
B. Breite	1 590 mm	2 030 mm
C. Ladelänge	2 680 mm	3 200 mm
D. Ladebreite	920 mm	1 390 mm
E. Lücke zwischen Rampen	380 mm	760 mm
Eigengewicht	495 kg	635 kg
Gesamtgewicht	2100 kg	3500 kg
Mindestanhangelast		

*Leguan 225-Modelle, die vor 2025 hergestellt wurden (0080100-0080499), sind mit dem Teho 3023-Anhänger kompatibel.



LEGUAN®



Aufgrund kontinuierlicher Verbesserungen behalten wir uns das Recht vor, Spezifikationen ohne vorherige Ankündigung zu ändern. © 2025 Leguan Lifts Oy. Alle Rechte vorbehalten.

Leguan Lifts Oy.

Ylötie 10,
33470 Ylöjärvi
FINLAND

www.leguanlifts.com