

Compactlader

L 506 / L 508
Compact Compact

Generation: 6
Kipplast: 3.450 kg – 3.850 kg
Motor: Stufe V



LIEBHERR

L 506 Compact

Kipplast geknickt: 3.450 kg
Schaufelinhalt: 0,8 m³
Einsatzgewicht: 5.180 kg
Motorleistung (ISO 14396): 46 kW/63 PS

L 508 Compact

Kipplast geknickt: 3.850 kg
Schaufelinhalt: 1,0 m³
Einsatzgewicht: 5.600 kg
Motorleistung (ISO 14396): 50 kW/68 PS



Leistungsfähigkeit

Die Liebherr-Compactlader repräsentieren ein völlig neues Maschinenkonzept innerhalb der Radlader-Familie. Sie verbinden Leistungsstärke mit Sicherheit und sind gleichzeitig flexibel im Einsatz und der Nutzung. Mit dem 50 kW-starken L 508 bietet Liebherr den einzigen Compactlader mit einer derart geringen Bauhöhe in dieser Leistungsklasse und ist damit konkurrenzlos. Die kompakte Bauweise macht die Radlader flexibel und sorgt für ein Höchstmaß an Stand- und Kippsicherheit.

Wirtschaftlichkeit

Mit dem Compactlader stehen Unternehmen sichere, praktische und kompakte Maschinen zur Verfügung – und das bei einem unschlagbaren Preis-Leistungs-Verhältnis!

Die niedrige Bauweise der Compactlader gibt den Maschinen ihre Flexibilität bei Nutzung und Transport: Kaum ein Tunnel oder eine Unterführung sind beim Transport der Compactlader zu niedrig.

Zuverlässigkeit

Für die Neuentwicklung der Liebherr-Compactlader wurde auf jahrzehntelange Erfahrung bei der Entwicklung und Produktion von Radladern zurückgegriffen. Gleichzeitig wurde im Entwicklungsprozess auf die Wünsche und Bedürfnisse unserer Kunden eingegangen. Das Ergebnis ist die sicherste, praktischste und gleichzeitig kompakteste Maschine in diesem Segment, die dank ausgeklügelter Technik und abgestimmter Komponenten durch hochwertige Qualität und Zuverlässigkeit überzeugt.

Komfort

Die einfache und nutzerfreundliche Bedienung unterstützt ebenso wie der Komfort in der Kabine ein konzentriertes und ermüdungsfreies Arbeiten – dies erhöht die Sicherheit und die Produktivität. Der hohe Verglasungsanteil der Kabine, sowie die besondere Bauform des Hubgerüsts, sorgen durch exzellente Rundumsicht für das höchstmögliche Maß an Sicherheit für Mensch, Maschine und Ladegut.





2,5m



Kompakte Bauweise

- Besonders kompakte und niedrige Gerätebauweise: Die Gesamthöhe der Compactlader unterschreitet 2,5 Meter.
- Optimale Gewichtsverteilung: Durch die kompakte Bauweise liegt der Schwerpunkt besonders tief und sorgt damit für hohe Nutzlasten, sowie maximale Stand- und Kippsicherheit.

Leistungsfähigkeit

Die Liebherr-Compactlader repräsentieren ein völlig neues Maschinenkonzept innerhalb der Radlader-Familie. Sie verbinden Leistungsstärke mit Sicherheit und sind gleichzeitig flexibel im Einsatz und der Nutzung. Mit dem 50 kW-starken L 508 bietet Liebherr den einzigen Compactlader mit einer derart geringen Bauhöhe in dieser Leistungsklasse und ist damit konkurrenzlos. Die kompakte Bauweise macht die Radlader flexibel und sorgt für ein Höchstmaß an Stand- und Kippsicherheit.

Optimale Gewichtsverteilung

Maximale Kippsicherheit und hohe Nutzlasten

Dank der niedrigen Bauweise der Compactlader verlagert sich der Schwerpunkt nach unten. Dadurch ergibt sich größtmögliche Standsicherheit, die auch in unebenem Gelände beste Stabilität gewährleistet. Diese kompakte Bauweise ermöglicht in Verbindung mit dem geringen Einsatzgewicht hohe Nutzlasten und damit eine ausgezeichnete Umschlagleistung.

Z-Kinematik mit Parallelführung

Schneller und sicherer Transport von Lasten

Die konische Bauform des Hubgerüsts sorgt für beste Sichtverhältnisse. Zur Kabine hin verjüngt sich das Hubgerüst und gewährleistet optimale Sicht auf Ausrüstung und Ladung. Die Frontscheibe der Kabine reicht links und rechts bis in den Fußbereich und begünstigt damit die Sicht auf den gesamten Arbeitsbereich vor der Maschine. Die Geometrie der Arbeitseinrichtung führt zu besonderer Stabilität und hoher Umschlagleistung. Im Gabelbetrieb ermöglicht die exakte Parallelführung über den gesamten Hubbereich eine besonders sichere, feinfühlig und präzise Arbeitsweise.

Ausrüstungsvielfalt

Universell einsetzbar

Durch die universellen Anbaumöglichkeiten sind die Compactlader vielseitig einsetzbar. Entsprechend den speziellen Anforderungen können die Maschinen in verschiedensten Anwendungsbereichen profitabel genutzt werden.



Konisches Hubgerüst

- Parallelführung beim Gabelbetrieb über den gesamten Hubbereich und dadurch sicheres Heben der Ladung ohne manuelles Nachsteuern (kein Ladegutverlust).
- Optimale Sicht auf die Ausrüstung bei der Be- und Entladung.
- Hydraulische Schnellwechsellinrichtung serienmäßig.



Kompakte Bauweise

- Dank der niedrigen Bauhöhe von weniger als 2,5 Metern lassen sich die Compactlader schnell und unkompliziert transportieren.
- Niedrige Ein- und Durchfahrten am Einsatzort sind kein Hindernis – der Compactlader kann effizient und flexibel eingesetzt werden.

Wirtschaftlichkeit

Mit dem Compactlader stehen Unternehmen sichere, praktische und kompakte Maschinen zur Verfügung – und das bei einem unschlagbaren Preis-Leistungs-Verhältnis! Die niedrige Bauweise der Compactlader gibt den Maschinen ihre Flexibilität bei Nutzung und Transport: Kaum ein Tunnel oder eine Unterführung sind beim Transport der Compactlader zu niedrig.

Überall schnell einsetzbar

Kompakte Bauweise

Die kompakte, niedrige Bauweise begünstigt die Flexibilität des Compactladers beim Einsatz: Die Maschine hat ein geringes Einsatzgewicht und wurde mit weniger als 2.500 mm Bauhöhe besonders niedrig konstruiert. Damit kann sie problemlos durch jeden Tunnel und jede Unterführung, sowie mit Kipperfahrzeugen oder in High-Cube-Containern transportiert werden. Die geringe Bauhöhe ermöglicht einzigartige Einsätze bei niedrigen Ein- und Durchfahrtshöhen.

Effizienter Ausrüstungswechsel

Die Compactlader sind serienmäßig mit hydraulischer Schnellwechseleinrichtung und einem zusätzlichen hydraulischen Steuerkreis für Ausrüstungen mit Zusatzfunktionen ausgestattet. Diese beiden Features sparen beim Ausrüstungswechsel Zeit und steigern Flexibilität und Effizienz beim Einsatz.

Einfache Wartung

Optimaler Zugang

Der Motorraum ist aufgrund der kompakten Bauweise sehr übersichtlich. Alle wesentlichen Bauteile sind für Wartungstätigkeiten einfach und sicher vom Boden aus zugänglich. Bei einem Fahrerwechsel genügt ein kurzer Kontrollgang bei der Übergabe der Maschine: Alle Prüfstellen und Flüssigkeitsstände sind gut einsehbar und einfach zu erreichen.

Ausgezeichnetes Preis-Leistungs-Verhältnis

Maximale Produktivität bei geringen Anschaffungskosten

Mit seiner kompakten Bauweise, dem kraftvollen Hubgerüst mit Parallelführung, und der hohen Nutzlasten bei geringer Maschinengröße, bietet der Compactlader maximale Produktivität bei geringen Anschaffungskosten.

Leichter und sicherer Zugang

- Zugang zu allen wesentlichen Wartungspunkten vom Boden aus durch Öffnen von nur einer Verhaubung.
- Prüfstellen und Flüssigkeitsstände sind gut einsehbar und können bei einem kurzen Kontrollgang geprüft werden.





Dieselmotor

- Gewohnt hohe Qualität und Zuverlässigkeit bei den 4-Zylinder-Dieselmotoren.
- Verlässliche Kühlleistung dank Wasserkühlung speziell bei Steigungsfahrten oder hohen Außentemperaturen.

Zuverlässigkeit

Für die Neuentwicklung der Liebherr-Compactlader wurde auf jahrzehntelange Erfahrung bei der Entwicklung und Produktion von Radladern zurückgegriffen. Gleichzeitig wurde im Entwicklungsprozess auf die Wünsche und Bedürfnisse unserer Kunden eingegangen. Das Ergebnis ist die sicherste, praktischste und gleichzeitig kompakteste Maschine in diesem Segment, die dank ausgeklügelter Technik und abgestimmter Komponenten durch hochwertige Qualität und Zuverlässigkeit überzeugt.

Sicherheit rund um die Maschine

Optimale Rundumsicht

Der hohe Verglasungsanteil der Kabine bietet dem Fahrer, in Kombination mit der kompakten Bauweise des Radladers, unvergleichbare Sicht in alle Richtungen und damit Kontrolle über das gesamte Arbeitsumfeld. Gefahrensituationen für Personen und Gegenstände im Arbeitsbereich, sowie für Fahrer und Maschine können schneller erkannt und dadurch abgewandt werden.

Qualität bis ins Detail

Dieselmotor

Gewohnte Qualität und Zuverlässigkeit ist bei den 4-Zylinder Dieselmotoren selbstverständlich – für einen sicheren und kraftvollen Antrieb.

Verlässliche Kühlleistung

Der Dieselmotor ist wassergekühlt. Dies gewährleistet speziell bei Steigungsfahrten oder hohen Außentemperaturen eine konstante Kühlleistung.

Hydraulisches Schnellwechselsystem

Das Schnellwechselsystem ist kompatibel zu den Liebherr-Stereoladern sowie zu den meisten marktüblichen Anbaugeräten. Alle Teile sind aus hochwertigen Materialien gefertigt.

Technik, der Sie vertrauen können

Allen Einsätzen gewachsen

Die Compactlader arbeiten zuverlässig und sicher und bringen bei jedem Einsatz volle Leistung.

Optimal abgestimmt

Alle Bauteile sind optimal aufeinander abgestimmt. Im Compactlader stecken modernste Technologie, langjährige Erfahrungen bei der Radlader-Entwicklung und natürlich die bewährte Liebherr-Qualität.



Sicherheit für Mensch und Maschine

- Kompakte Bauweise und hoher Verglasungsanteil in der Kabine, sowie optimale Anordnung der Spiegel bieten freie Rundumsicht.
- Der Fahrer hat sein gesamtes Umfeld im Überblick und kann Gefahrensituationen vermeiden und im Notfall rasch reagieren.



Optimale Sichtverhältnisse

- Verbesserte Sicht auf Ausrüstung und Ladung dank der konischen Bauform des Hubgerüsts (dieses verjüngt sich zur Kabine hin).
- Hoher Verglasungsanteil in der Kabine inkl. partiell verglastem Fußbereich sorgen für ausgezeichnete Sicht nach vorne.





Komfort

Die einfache und nutzerfreundliche Bedienung unterstützt ebenso wie der Komfort in der Kabine ein konzentriertes und ermüdungsfreies Arbeiten – dies erhöht die Sicherheit und die Produktivität. Der hohe Verglasungsanteil der Kabine, sowie die besondere Bauform des Hubgerüsts, sorgen durch exzellente Rundumsicht für das höchstmögliche Maß an Sicherheit für Mensch, Maschine und Ladegut.

Übersichtliche Kabine

Größtmögliche Sicherheit für Mensch, Maschine und Ladegut

Durch den hohen Verglasungsanteil der Kabine, der partiell bis in den Fußbereich gezogen wurde, sowie durch die optimierte Anordnung der serienmäßig verbauten Spiegel im Innen- und Außenbereich, und durch die konische Bauform des Hubgerüsts hat der Fahrer freie Sicht rund um den Radlader. Er kann Ereignisse im Nahbereich der Maschine sofort erkennen und schnellstmöglich reagieren. Damit werden der Fahrer selbst, sowie Personen und Gegenstände im Arbeitsbereich geschützt.

Einfaches Handling

Die Verschmelzung von Innovation, Sicherheit und Nutzerfreundlichkeit ist auch im Inneren der Fahrerkabine spürbar: Die Kabine ist mit ihren übersichtlich angeordneten Bedieninstrumenten in modernem Design gestaltet und garantiert einfache Handhabung. Der Fahrer kann die ergonomisch angeordneten Bedienelemente, Joystick und Lenkung individuell einstellen. Der Komfort in der Kabine trägt dazu bei, dass der Fahrer konzentriert arbeiten kann – dies erhöht die Sicherheit und die Produktivität. Fahrer, welche die Maschine erstmalig bedienen, sind mit der Nutzung rasch vertraut – eine kurze Einschulung reicht aus um die Liebherr-Compactlader sicher bedienen zu können.

Stabiles Fahrverhalten

Komfortabel und standsicher

Das Knick-Pendelgelenk gleicht Bodenunebenheiten aus und sorgt dadurch für maximalen Fahrkomfort und optimale Standsicherheit. Die Stabilität wird zudem durch die kompakte Gerätebauweise und die daraus resultierende niedrige Schwerpunktlage erhöht.

Breiter Einstieg

- Ein sicherer, bequemer und extrem breiter Einstieg in die Fahrerkabine sorgt selbst bei maximal eingeknickter Position des Compactladers für höchste Sicherheit und Komfort des Fahrers.



Knick-Pendelgelenk

- Besonders hohe Standsicherheit und Fahrkomfort dank des Knick-Pendelgelenks.
- Bodenunebenheiten werden ausgeglichen.



Sicherheit in und rund um die Maschine

Einsatzsicherheit

- + Einfach und effizient transportierbar
- + Effizienter Einsatz auch bei niedrigen Ein- und Durchfahrten am Einsatzort
- + Minimaler Wartungsaufwand
- + Hohe Verfügbarkeit

- ✓ Kompakte und leichte Bauweise
- ✓ Durchfahrtshöhe unter 2,5 Meter
- ✓ Gesamthöhe auf herkömmlichen Transportfahrzeugen unter 4 Meter
- ✓ Bewährte Liebherr-Qualität

Ladungssicherheit

- + Sicheres Heben der Ladung ohne manuelles Nachsteuern und ohne Ladungsverlust
- + Schnelle und sichere Positionierung der Ladung
- + Optimale Sicht auf die Ausrüstung bei der Be- und Entladung
- + Beste Rundumsicht

- ✓ Exakte Parallelführung des Hubgerüsts über den gesamten Hubbereich
- ✓ Hoher Verglasungsanteil der Kabine
- ✓ Konische Hubgerüstform

Stand- und Kippsicherheit

- + Maximale Stabilität und Standsicherheit bei allen Geländegegebenheiten
- + Hohe Nutzlasten

- ✓ Optimale Schwerpunktlage durch niedrige Bauweise
- ✓ Knick-Pendelgelenk
- ✓ Optimales Verhältnis zwischen Einsatzgewicht und Kipplast



Personensicherheit

- + Freie Rundumsicht
- + Freie Sicht auf Ausrüstung und Ladung
- ✓ Hoher Verglasungsanteil der Kabine
- ✓ Optimale Anordnung aller Spiegel
- ✓ Kompakte Gerätebauweise
- ✓ Konische Bauweise des Hubgerüsts



Bediensicherheit

- + Konzentrierteres Arbeiten des Fahrers wird unterstützt
- + Einfaches und schnell erlernbares Handling
- + Effiziente und einfache Prüfung der Einsatzfähigkeit
- ✓ Ergonomische und intuitive Anordnung der Bedienelemente
- ✓ Alle Wartungs- und Prüfungspunkte sind bei einem Maschinenrundgang sofort ersichtlich

Technische Daten



Motor

L 506

L 508

Dieselmotor	4TNV98C	1 4TNV98C
Bauart	Wassergekühlter Saugdiesel-Motor	
Zylinder in Reihe	4	4
Einspritzverfahren	Common-Rail-Direkteinspritzung	
Max. Brutto-Leistung nach ISO 3046 und SAE J1995	kW/PS 46/63 bei min ⁻¹ 2.200	50/68 2.400
Max. Netto-Leistung nach ISO 9249 und SAE J1349	kW/PS 45/61 bei min ⁻¹ 2.200	48/65 2.400
Nennleistung nach ISO 14396	kW/PS 46/63 bei min ⁻¹ 2.200	50/68 2.400
Max. Netto-Drehmoment nach ISO 9249 und SAE J1349	Nm 239 bei min ⁻¹ 1.430	237 1.560
Hubraum	Liter 3,319	3,319
Bohrung/Hub	mm 98/110	98/110
Luftfilteranlage	Trockenluftfilter mit Haupt- und Sicherungselement	
Elektrische Anlage		
Betriebsspannung	V 12	12
Kapazität	Ah 1 x 100	1 x 100
Generator	V/A 12/80	12/80
Starter	V/kW 12/3	12/3

Die Abgasemissionen unterschreiten die Emissionsgrenzwerte der Stufe V.



Fahrtrieb

Stufenloser hydrostatischer Fahrtrieb

Bauart	Schrägscheiben-Verstellpumpe und Axialkolbenmotor im geschlossenen Kreislauf	
Filterung	Rücklauf-Saugfilter für den geschlossenen Kreislauf	
Steuerung	Steuerung des Fahrtriebs durch Fahrpedal und Zugkraftregelungs-Pedal (Inch-Pedal). Das Zugkraftregelungs-Pedal ermöglicht eine stufenlose Anpassung der Zug- oder Schubkraft auf die jeweiligen Boden- und Einsatzverhältnisse. Betätigung der Vor- und Rückwärtsfahrt über den Liebherr-Bedienhebel	
Fahrbereiche (vorwärts und rückwärts)	Bereich 1	0 – 6 km/h
	Bereich 2	0 – 20 km/h
	Geschwindigkeitsangaben sind für die angegebenen Standardbereifungen der jeweiligen Ladertypen gültig!	



Achsen

Allradantrieb

Bauart	Starr montierte Planetenachse
Differentiale	Lamellen-Selbstsperrdifferentiale mit 45 % Sperrwert, automatisch wirkend
Achsübersetzung	Planetenendantriebe in den Radnaben
Spurbreite	Max. 1.350 mm



Bremsen

Betriebsbremse	Selbsthemmung des hydrostatischen Fahrtriebes, verschleißfrei, auf alle 4 Räder wirkend und zusätzliche, hydraulisch betätigte Trommelbremse
Feststellbremse	Mechanisch betätigte Trommelbremse

Die Bremsanlagen entsprechen den Vorschriften gemäß StVZO.



Lenkung

Bauart	Zentrales Knick-Pendelgelenk
Knickwinkel	40° nach jeder Seite
Pendelwinkel Knickgelenk	10° nach jeder Seite



Arbeitshydraulik

Bauart	Zahnradpumpe zur Versorgung von Arbeitshydraulik und Lenkanlage (über Prioritätsventil)
Filterung	Rücklauf-Saugfilter im Hydrauliktank
Steuerung	Einhebelsteuerung mit Liebherr-Bedienhebel, direkt gesteuert
Hubkreis	Heben, Neutral, Senken Schwimmstellung über einrastbaren Liebherr-Bedienhebel
Kippkreis	Einkippen, Neutral, Auskippen
Zusatzhydraulik	3. Steuerkreis optional
Max. Fördermenge	l/min. 70,4
Max. Betriebsdruck	bar 230
	L 508
	76,8
	230



Arbeitsausrüstung

Kinematik	Kraftvolle Z-Kinematik mit Parallelführung und hydr. Schnellwechseleinrichtung serienmäßig
Lagerstellen	Gedrehte dickwandige Buchsen mit Schmiernuten
Arbeitsaktzeit bei Nennlast	L 506
	L 508
Heben	5,3 s
Auskippen	1,3 s
Senken (leer)	2,9 s
	4,0 s



Fahrerkabine

Ausführung	Elastisch gelagerte, schallgedämmte Kabine, ROPS-Überschlagschutz nach EN ISO 3471 / EN 474-1 FOPS-Steinschlagschutz nach EN ISO 3449 / EN 474-4, Kat. II Fahrtür mit 178° Öffnungswinkel, rechte Seite Ausstellfenster mit Spaltöffner, Einscheibensicherheitsglas ESG, heizbare Heckscheibe ESG, alle Scheiben sind getönt. Verstellbare Lenksäule optional
Fahrersitz	4-fach verstellbarer, schwingungsgedämpfter Fahrersitz „Standard“ (mechanisch gefedert, auf das Fahrergewicht einstellbar)
Heizung und Lüftung	Fahrerkabine mit Defroster und elektrisch heizbarer Heckscheibe, Frischluftfilter, Umluftsystem und Warmwasserheizung, Kabinenbelüftung



Schallpegel

Schalldruckpegel nach ISO 6396	L _{PA} (in Fahrerkabine) = 78 dB(A)
Schalleistungspegel nach 2000/14/EG	L _{WA} (außen) = 101 dB(A)



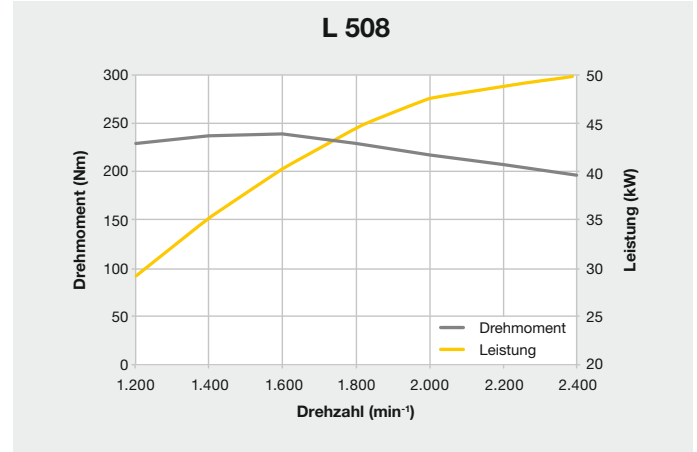
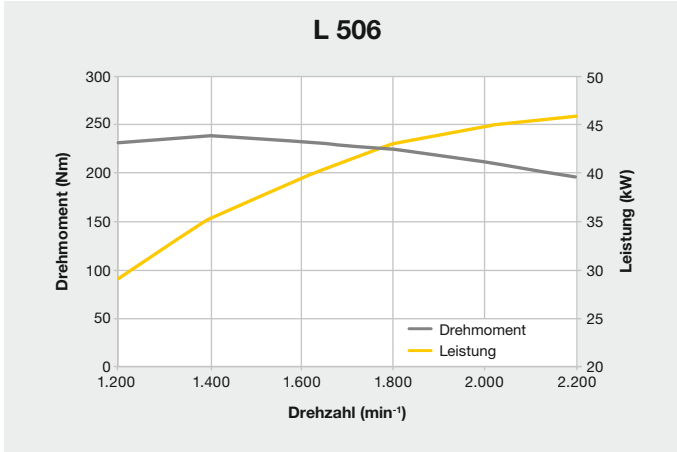
Füllmengen

Kraftstofftank	50 l
Motoröl (mit Filterwechsel)	10,2 l
Kühlmittel	12 l
Vorderachse	6 l
Hinterachse	6 l
Achsverteilergetriebe	1 l
Hydrauliktank	55 l
Hydrauliksystem gesamt	90 l

Technische Daten



Motorleistung / Drehmoment



Bereifung

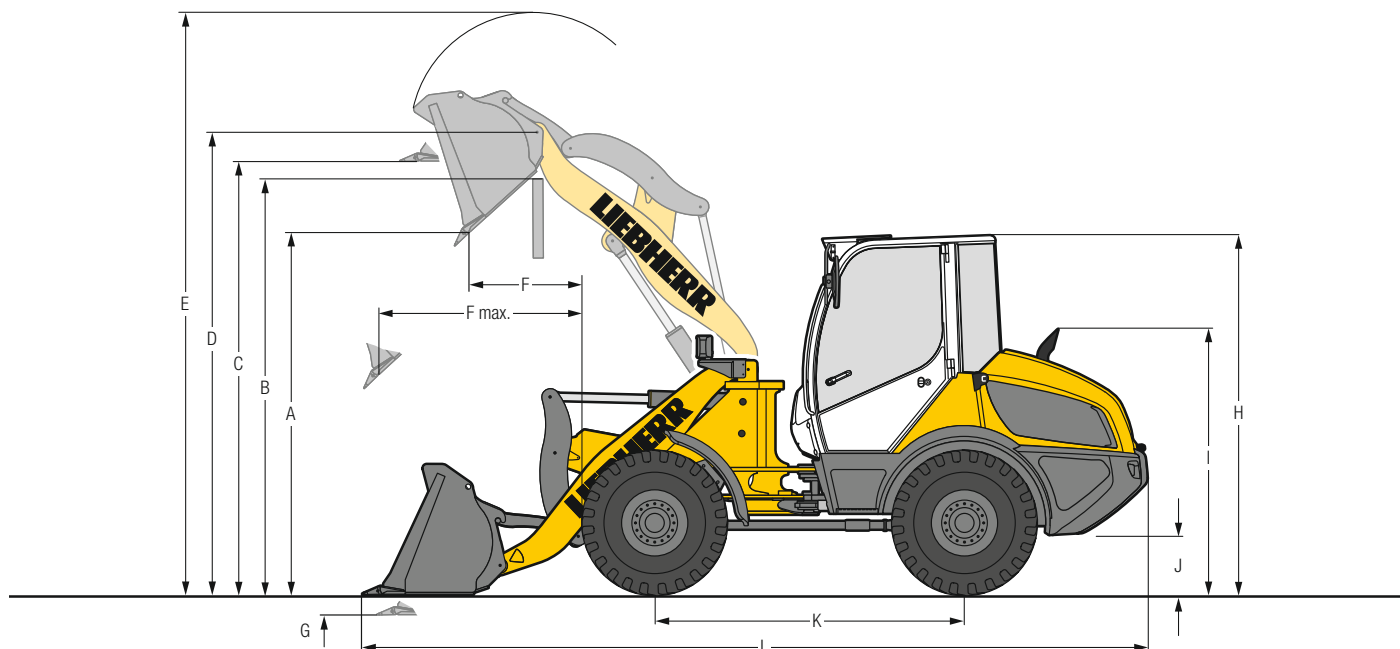


	Dimension und Profildcode	Veränderung Einsatzgewicht	Lader-Breite über Reifen	Veränderung der Vertikalmaße *	Einsatz	
		kg	mm	mm		
L 506Compact						
Dunlop	15.5/55R18 SP PG7	L2	- 32	1.780	- 28	Sand, Kies, Schotter, Asphalt (alle Bodenverhältnisse)
Dunlop	365/70R18 SP T9	L2	- 16	1.780	1	Sand, Kies, Schotter, Asphalt (alle Bodenverhältnisse)
Dunlop	365/80R20 SP T9	L2	60	1.770	56	Sand, Kies, Schotter, Asphalt (alle Bodenverhältnisse)
Dunlop	405/70R18 SP T9	L2	40	1.810	24	Sand, Kies, Schotter, Asphalt (alle Bodenverhältnisse)
Dunlop	405/70R20 SP T9	L2	96	1.810	50	Sand, Kies, Schotter, Asphalt (alle Bodenverhältnisse)
Firestone	340/80R18 Duraforce UT	L3	21	1.760	15	Kies, Schotter, Asphalt, Industrie (alle Bodenverhältnisse)
Firestone	365/80R20 Duraforce UT	L3	80	1.780	53	Kies, Schotter, Asphalt, Industrie (alle Bodenverhältnisse)
Firestone	400/70R20 Duraforce UT	L3	122	1.810	43	Kies, Schotter, Asphalt, Industrie (alle Bodenverhältnisse)
Firestone	400/70R20 R8000 UT	L2	99	1.810	43	Erdbau, Grünland (alle Bodenverhältnisse)
Firestone	405/70R18 Duraforce UT	L3	92	1.820	23	Kies, Schotter, Asphalt, Industrie (alle Bodenverhältnisse)
Michelin	400/70R20 BIBLOAD	L3	96	1.810	38	Kies, Asphalt, Industrie (befestigter Untergrund)
Michelin	400/70R20 XMCL	L2	112	1.820	44	Erdbau, Grünland (alle Bodenverhältnisse)
Mitas	365/70R18 EM-01	L2	0	1.780	0	Kies, Schotter, Asphalt (alle Bodenverhältnisse)
Mitas	365/80R20 EM-01	L2	60	1.780	52	Kies, Schotter, Asphalt (alle Bodenverhältnisse)
Mitas	405/70R18 EM-01	L2	56	1.820	25	Kies, Schotter, Asphalt (alle Bodenverhältnisse)
Mitas	405/70R20 EM-01	L2	92	1.820	50	Kies, Schotter, Asphalt (alle Bodenverhältnisse)
Trelleborg	400/70R20 TH400	L2	106	1.810	38	Erdbau, Grünland (alle Bodenverhältnisse)
L 508Compact						
Dunlop	15.5/55R18 SP PG7	L2	- 88	1.780	- 53	Sand, Kies, Schotter, Asphalt (alle Bodenverhältnisse)
Dunlop	365/80R20 SP T9	L2	4	1.770	31	Sand, Kies, Schotter, Asphalt (alle Bodenverhältnisse)
Dunlop	405/70R18 SP T9	L2	- 16	1.810	- 1	Sand, Kies, Schotter, Asphalt (alle Bodenverhältnisse)
Dunlop	405/70R20 SP T9	L2	40	1.810	25	Sand, Kies, Schotter, Asphalt (alle Bodenverhältnisse)
Firestone	340/80R18 Duraforce UT	L3	- 35	1.760	- 10	Kies, Schotter, Asphalt, Industrie (alle Bodenverhältnisse)
Firestone	365/80R20 Duraforce UT	L3	24	1.780	28	Kies, Schotter, Asphalt, Industrie (alle Bodenverhältnisse)
Firestone	400/70R20 Duraforce UT	L3	66	1.810	18	Kies, Schotter, Asphalt, Industrie (alle Bodenverhältnisse)
Firestone	400/70R20 R8000 UT	L2	43	1.810	18	Erdbau, Grünland (alle Bodenverhältnisse)
Firestone	405/70R18 Duraforce UT	L3	36	1.820	- 2	Kies, Schotter, Asphalt, Industrie (alle Bodenverhältnisse)
Michelin	400/70R20 BIBLOAD	L3	40	1.810	13	Kies, Asphalt, Industrie (befestigter Untergrund)
Michelin	400/70R20 XMCL	L2	56	1.820	19	Erdbau, Grünland (alle Bodenverhältnisse)
Mitas	365/80R20 EM-01	L2	4	1.780	27	Kies, Schotter, Asphalt (alle Bodenverhältnisse)
Mitas	405/70R18 EM-01	L2	0	1.820	0	Kies, Schotter, Asphalt (alle Bodenverhältnisse)
Mitas	405/70R20 EM-01	L2	36	1.820	25	Kies, Schotter, Asphalt (alle Bodenverhältnisse)
Trelleborg	400/70R20 TH400	L2	50	1.810	13	Erdbau, Grünland (alle Bodenverhältnisse)

* Die angegebenen Werte sind theoretische Angaben und können in der Praxis abweichen.

Abmessungen

Z-Kinematik



Erdbauschaufel

L 506

L 508

		ZK-SW	ZK-SW
	Ladegeometrie	Z	Z
	Schneidwerkzeug	Z	Z
	Hubgerüslänge	2.200	2.300
	Schaufelinhalt nach ISO 7546**	0,8	1,0
	Spezifisches Materialgewicht	1,8	1,8
	Schaufelbreite	1.900	2.100
A	Schütthöhe bei max. Hubhöhe und 42° Auskippwinkel	2.525	2.640
B	Überschüttbare Höhe	2.800	3.000
C	Max. Höhe Schaufelboden	2.990	3.180
D	Max. Höhe Schaufeldrehpunkt	3.190	3.370
E	Max. Höhe Schaufeloberkante	4.030	4.260
F	Reichweite bei max. Hubhöhe und 42° Auskippwinkel	750	810
F max.	Max Reichweite bei 42° Auskippwinkel	1.490	1.600
G	Schürftiefe	70	57
H	Höhe über Fahrerkabine	2.460	2.460
I	Höhe über Auspuff	1.810	1.810
J	Bodenfreiheit	325	325
K	Achsabstand	2.150	2.150
L	Gesamtlänge	5.415	5.515
	Wenderadius über Schaufelaußenkante	4.230	4.465
	Ausbrechkraft (SAE)	46	56
	Kipplast gerade*	3.900	4.400
	Kipplast voll eingeknickt*	3.450	3.850
	Einsatzgewicht*	5.180	5.600
	Reifendimension	340/80R18	340/80R18

* Die angegebenen Werte gelten mit der oben angeführten Bereifung, inklusive aller Schmierstoffe, vollem Kraftstofftank, ROPS/FOPS-Kabine und Fahrer. Reifendimension und Zusatzausrüstungen verändern Einsatzgewicht und Kipplast. (Kipplast voll eingeknickt nach ISO 14397-1)

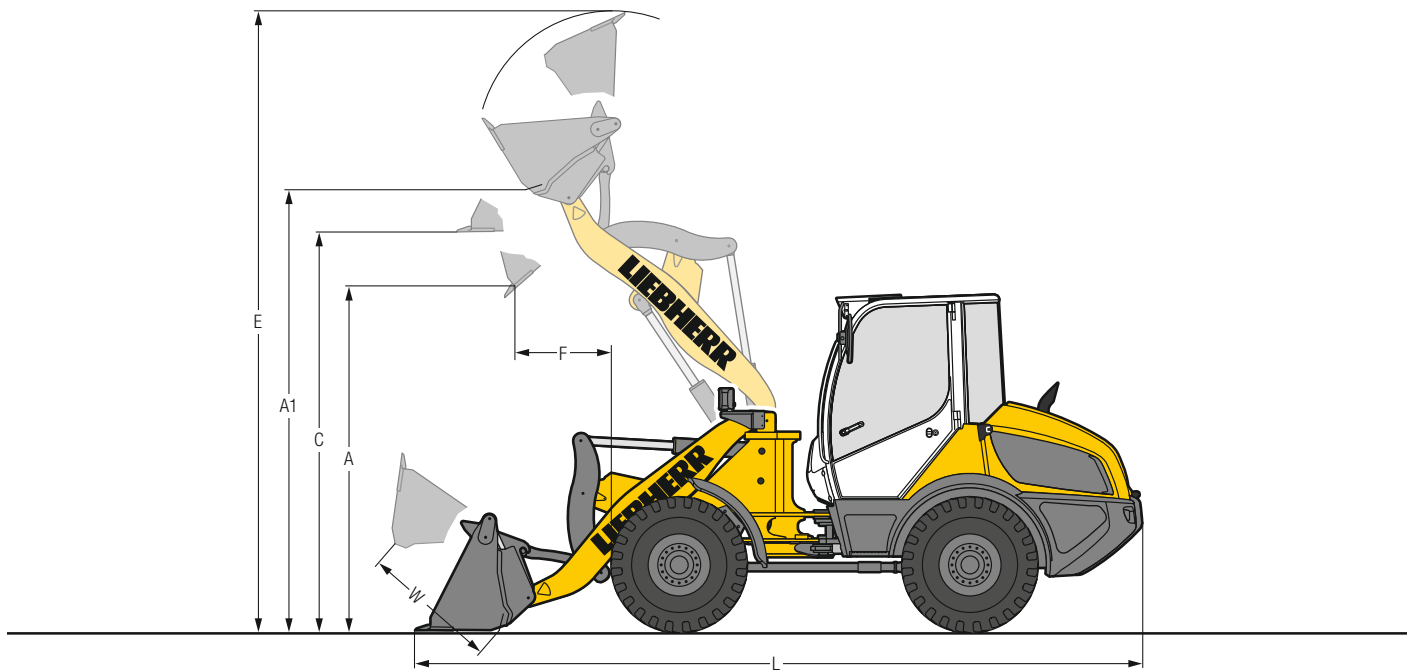
** Der Schaufelinhalt kann in der Praxis um ca. 10 % größer sein, als es die Berechnung laut Norm ISO 7546 vorschreibt. Der Schaufelfüllungsgrad ist vom jeweiligen Material abhängig – siehe Seite 19.

ZK-SW = Z-Kinematik inkl. Schnellwechseleinrichtung

Z = Angeschweißte Zahnhalter mit aufgesteckten Zahnsitzen

Ausrüstung

4 in 1 Schaufel



4 in 1 Schaufel		L 506	L 508
Ladegeometrie		ZK-SW	ZK-SW
Schneidwerkzeug		Z	Z
Schaufelinhalt	m ³	0,7	0,9
Spezifisches Materialgewicht	t/m ³	1,8	1,8
Schaufelbreite	mm	2.100	2.100
A Schütthöhe bei max. Hubhöhe und 35° Auskippwinkel	mm	2.550	2.670
A1 Max. Schütthöhe bei geöffneter Schaufelklappe	mm	3.250	3.440
C Max. Höhe Schaufelboden	mm	2.900	3.100
E Max. Höhe Schaufeloberkante	mm	4.660	4.830
F Reichweite bei max. Hubhöhe und 35° Auskippwinkel	mm	770	865
L Gesamtlänge	mm	5.445	5.565
W Klappenöffnung	mm	1.008	1.008
Wenderadius über Schaufelaußenkante	mm	4.380	4.530
Kipplast gerade*	kg	3.500	3.930
Kipplast voll eingeknickt*	kg	3.100	3.450
Einsatzgewicht*	kg	5.490	5.856
Reifendimension		340/80R18	340/80R18

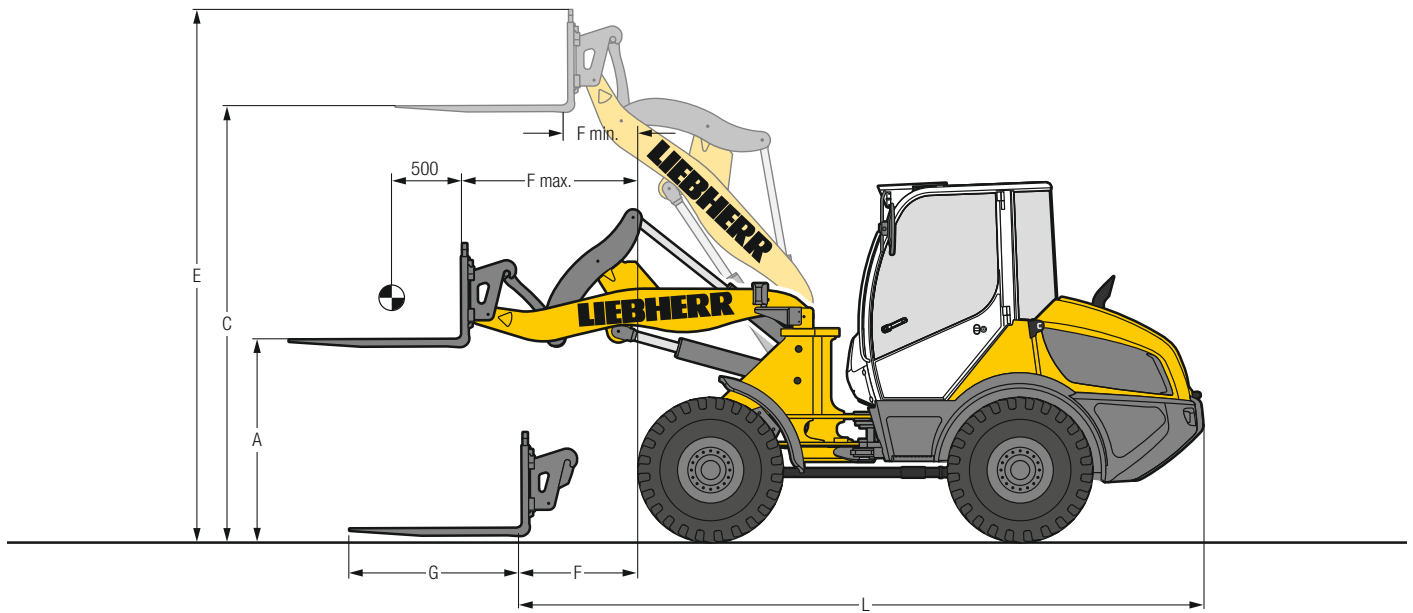
* Die angegebenen Werte gelten mit der oben angeführten Bereifung, inklusive aller Schmierstoffe, vollem Kraftstofftank, ROPS/FOPS-Kabine und Fahrer. Reifendimension und Zusatzausrüstungen verändern Einsatzgewicht und Kipplast. (Kipplast voll eingeknickt nach ISO 14397-1)

ZK-SW = Z-Kinematik inkl. Schnellwechseinrichtung

Z = Angeschweißte Zahnhalter mit aufgesteckten Zahnspitzen

Ausrüstung

Ladegabel



FEM II Ladegabel

		L 506	L 508
	Ladegeometrie	ZK-SW	ZK-SW
A	Hubhöhe bei max. Reichweite	1.370	1.470
C	Max. Hubhöhe	3.000	3.200
E	Max. Höhe über Gabelträger	3.680	3.865
F	Reichweite Ladestellung	780	830
F max.	Größtmögliche Reichweite	1.220	1.330
F min.	Reichweite bei max. Hubhöhe	450	515
G	Gabelzinkenlänge	1.200	1.200
L	Gesamtlänge Grundmaschine	4.700	4.744
	Kipplast gerade*	3.200	3.500
	Kipplast voll eingeknickt*	2.800	3.100
	Zulässige Nutzlast auf unebenem Gelände = 60 % der statischen Kipplast geknickt ¹⁾	1.650	1.850
	Zulässige Nutzlast auf ebenem Gelände = 80 % der statischen Kipplast geknickt ¹⁾	2.000 ²⁾	2.400 ²⁾
	Einsatzgewicht*	5.050	5.470
	Reifendimension	340/80R18	340/80R18

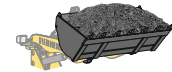
* Die angegebenen Werte gelten mit der oben angeführten Bereifung, inklusive aller Schmierstoffe, vollem Kraftstofftank, ROPS/FOPS-Kabine und Fahrer. Reifendimension und Zusatzausrüstungen verändern Einsatzgewicht und Kipplast. (Kipplast voll eingeknickt nach ISO 14397-1)

¹⁾ Nach EN 474-3

²⁾ Nutzlast durch Kippzylinder begrenzt

ZK-SW = Z-Kinematik inkl. Schnellwechseleinrichtung

Kipplast, warum ist sie wichtig?



ISO 14397-1

Was ist Kipplast?

Die Last im Lastschwerpunkt der Ausrüstung, die den Radlader gerade über die Vorderachse zum Kippen bringt. Dabei befindet sich der Radlader in der statisch ungünstigsten Position, d. h. Hubgerüst in waagrechter Position bei voll eingeknicktem Radlader.

Die Nenn- oder Nutzlast.

Die Nennlast darf 50 % der geknickten Kipplast nicht überschreiten. Das entspricht einem Sicherheitsfaktor von 2,0.

Der maximal anbaubare Schaufelinhalt.

Der anbaubare Schaufelinhalt wird über die Kipplast und die Nennlast ermittelt.

$$\text{Nennlast} = \frac{\text{Kipplast geknickt}}{2}$$

$$\text{Schaufelinhalt} = \frac{\text{Nennlast (t)}}{\text{spez. Materialgewicht (t/m}^3\text{)}}$$

Schüttgewichte und Richtwerte für den Schaufelfüllungsgrad

		t/m ³	%			t/m ³	%			t/m ³	%
Kies,	feucht	1,9	105	Erde,	trocken	1,3	115	Glasabfälle,	gebrochen	1,4	100
	trocken	1,6	105		nass ausgehoben	1,6	110		ganz	1,0	100
	gebrochen, Split	1,5	100	Mutterboden	1,1	110	Kompost,	trocken	0,8	105	
Sand,	trocken	1,5	105	Basalt	1,95	100	nass	1,0	110		
	nass	1,9	110	Granit	1,8	95	Hackschnitzel, Sägespäne	0,5	110		
Kiessand,	trocken	1,7	105	Sandstein	1,6	100	Papier,	geschreddert/lose	0,6	110	
	nass	2,0	100	Schiefer	1,75	100	Altpapier/Karton	1,0	110		
Sand und Ton		1,6	110	Bauxit	1,4	100	Kohle,	schwer	1,2	110	
Ton,	natürlich	1,6	110	Kalkstein	1,6	100	leicht	0,9	110		
	hart	1,4	110	Gips, gebrochen	1,8	100	Müll,	Hausmüll	0,5	100	
Ton und Kies, trocken		1,4	110	Koks	0,5	110	Sperrmüll	1,0	100		
	nass	1,6	100	Schlacke, gebrochen	1,8	100					

Die Liebherr-Radlader

Radlader



		L 506^{compact}	L 507^{stereo}	L 508^{compact}	L 509^{stereo}	L 514^{stereo}
Kipplast	kg	3.450	3.750	3.850	4.430	5.750
Schaufelinhalt	m ³	0,8	0,9	1,0	1,2	1,5
Einsatzgewicht	kg	5.180	5.550	5.600	6.390	8.860
Motorleistung (ISO 14396)	kW/PS	46/63	50/68	50/68	54/73	76/103

Radlader



		L 518^{stereo}	L 526	L 538	L 546	L 550^{xPower}
Kipplast	kg	6.550	7.700	9.500	10.500	12.200
Schaufelinhalt	m ³	1,7	2,1	2,6	2,8	3,2
Einsatzgewicht	kg	9.190	11.250	13.500	14.200	17.700
Motorleistung (ISO 14396)	kW/PS	76/103	100/136	111/151	120/163	140/190

Radlader



		L 556^{xPower}	L 566^{xPower}	L 576^{xPower}	L 580^{xPower}	L 586^{xPower}
Kipplast	kg	13.700	15.900	17.600	19.200	21.600
Schaufelinhalt	m ³	3,6	4,2	4,7	5,2	6,0
Einsatzgewicht	kg	18.400	23.900	25.700	27.650	32.600
Motorleistung (ISO 14396)	kW/PS	165/224	200/272	215/292	230/313	260/354

12.18

Ausstattung



Basisradlader

	506	508
Anschluss für elektrische Ausrüstung 7-polig	+	+
Automatische Zentralschmieranlage	+	+
Batteriehaupschalter (abschließbar)	•	•
Bordwerkzeug	•	•
Dieselpartikelfilteranlage	•	•
Fahrschwingungsdämpfer	+	+
Feststellbremse	•	•
Kaltstart-Vorglühanlage	•	•
Kennzeichenleuchte hinten	+	+
Knick-Pendelgelenk	•	•
Kombinierte Inch-Bremseinrichtung	•	•
Kraftstoffvorfilter	•	•
Kühlwasservorwärmung 230V	+	+
Lamellen-Selbstsperrdifferential in beiden Achsen	•	•
Liebherr Bio-Ölbefüllung	+	+
Sonderlackierung	+	+
Standheizung (Zusatzheizung mit Motorvorwärmung)	+	+
Steckdose heckseitig (13 polig, 12 V)	+	+
Türen und Motorhaube abschließbar	•	•
Verladelaschen	•	•
Zugvorrichtung	•	•



Ausrüstung

	506	508
Arbeitshydrauliksperr	•	•
Direktsteuerung der Arbeitshydraulik	•	•
Gabelträger und Gabelzinken	+	+
Hubgerüst Z-Kinematik mit Parallelführung	•	•
Hydraulische Leitungen heckseitig	+	+
Hydraulische Schnellwechseleinrichtung	•	•
Ladeschaufeln inkl. diverse Schneidwerkzeuge	+	+
Rohrbruchsicherung	+	+
Schaufelrückführung (optische Markierung am Hubgerüst)	•	•
Schwimmstellung	•	•
Steuerhebelbefixierung	+	+
3. hydraulisch, proportionaler Steuerkreis	+	+
3. hydraulisch, proportionaler Steuerkreis am Liebherr-Bedienhebel	+	+
3. und 4. hydraulisch, proportionaler Steuerkreis	+	+



Fahrerkabine

	506	508
Ablagefach	•	•
Ablagekasten	•	•
Armlehne links	+	+
Außenspiegel klappbar	•	•
Außenspiegel klapp- und beheizbar	+	+
Ausstellfenster rechts 180°	+	+
Betriebsstundenzähler (in Anzeigeneinheit integriert)	•	•
Display	•	•
Elektronische Wegfahrsperr	+	+
Fahrersitz „Komfort“ – luftgefedert mit Sitzheizung	+	+
Fahrersitz „Standard“ – mechanisch gefedert	•	•
Fahrtrichtungsschalter am Liebherr-Bedienhebel	•	•
Feinstaubfilter F5	•	•
Feuerlöscher in der Fahrerkabine 2 kg	+	+
Flaschenhalterung	•	•
Handincheinrichtung	+	+
Heckscheibenheizung elektrisch	•	•
Kabinen-Bodenmatte	•	•
Kleiderhaken	•	•
Klimaanlage (manuell)	+	+
Lenksäule, verstellbar	+	+
LiDAT (Liebherr-Datenübertragungssystem)	+	+
Liebherr-Bedienhebel mit Mini-Joystick für Zusatzsteuerkreis	+	+
Notausstieg	•	•
Radioeinbau-Vorbereitung	+	+
Radio Liebherr „Komfort“ (SD/USB/BLUETOOTH/Freisprechfunktion)	+	+
Radio Liebherr „Standard“ (SD/USB/AUX)	+	+
Rückspiegel innen	•	•
Rundumkennleuchte	+	+
Schallgedämmte ROPS/FOPS-Kabine	•	•
Scheibenwischanlage vorne/hinten	•	•
Scheinwerfer hinten einfach Halogen/LED	+	+
Scheinwerfer hinten zweifach LED	+	+
Scheinwerfer vorne einfach Halogen	•	•
Scheinwerfer vorne einfach LED	+	+
Scheinwerfer vorne zweifach LED	+	+
Steckdose 12 V	•	•
Verbandskasten	+	+
Warmwasserheizung mit Defrosteranlage und Umluftsystem	•	•



Sicherheit

	506	508
Länderspezifische Ausführungen	+	+
Rückfahrwarneinrichtung akustisch/optisch	+	+

506-508 12_18

• = Standard, + = Option, – = nicht erhältlich

Liebherr-Werk Bischofshofen GmbH

Postfach 49, A-5500 Bischofshofen

☎ +43 50809 1-0, Fax +43 50809 11385

www.liebherr.com, E-Mail: info.lbh@liebherr.com

www.facebook.com/LiebherrConstruction